



A RICE LAKE WEIGHING SYSTEMS COMPANY

GPE XT

BALANCE RETAIL PLATE POUR LE COMMERCE AMBULANT ET LES MAGASINS SERIE GPE « XT »



Balance robuste, entièrement en acier inox, idéale pour le commerce ambulant et le fonctionnement sur batterie. Le nouveau design de la balance et la dimension réduite du plateau, par rapport à la base de la balance, assure une haute précision de pesage et la protection contre les chocs.

Balances et solutions pour la vente au détail



CARACTERISTIQUES

- Affichage dual LCD alphanumérique rétro éclairé blanc, côté opérateur et côté client. Haute visibilité et clarté, avec une ligne pour les messages publicitaires ou pour la gestion de la file d'attente.
La fonction du rétro éclairage peut être désactivée.
- Double clavier étanche composé de 27 touches PLU à membrane facilement légendable grâce à une poche latérale spéciale et 35 touches mécaniques pour les fonctions et 8 Vendeurs.
- Imprimante thermique à 80 mm/sec, pour papier thermique ou bande thermique adhésive de 57 mm de largeur, diamètre extérieur max. 50 mm.
Largeur d'impression jusqu'à 48 mm.
- Système de chargement du rouleau de papier extrêmement facile. Fonction d'impression du logo.
- Châssis en acier inoxydable, dimension 390 x 386 x 140 mm (LxlxH).
- Plateau en acier inoxydable, dimension 360 x 235 mm (Lxl).
- Alimentation 230 Vac, équipée de batterie long durée, interne, rechargeable.

FONCTIONS

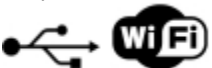
- Archive de 3000 PLU's, 54 en accès direct.
- 50 groupes de PLU's.
- 600 ingrédients.
- 9 taux de TVA.
- 10 messages publicitaires.
- Gestion de la file d'attente.
- 8 types de paiement.
- Totalisation à court et long terme.
- 20 vendeurs, dont 8 directs.
- 3 niveaux de mots de passe configurables.
- Mode de fonctionnement: PLU's prioritaires, article seul, tickets multi-opérateur.
- Tare pesée, tare opérateur, tare PLU's, tare pré mémorisée et configurable.
- Impression de logos, codes à barres EAN13 et EAN8, codes QR dynamiques.
- Réouverture du dernier ticket de l'opérateur. Ristournes, remises, gestion caisse, gestion du client.

SECTIONS ENTREE ET SORTIE

- 2 interfaces RS232 pour la connexion à : PC, modem, scanner et caisse enregistreuse Helmac.
- 1 interface RS485 pour la connexion de jusqu'à 4 balances en réseau local.

INFORMATION

- Disponibles sur demande



- Homologation:

Système de caisse avec certificat LNE n. 33985 (rev.1). www.lne.fr

LOGICIEL POUR LA GESTION DE LA FISCALITÉ

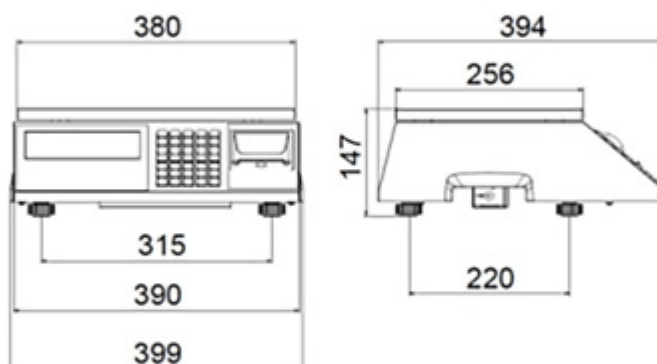
- Le logiciel FINANCIAL TOOL permet d'importer, de sauvegarder et d'analyser toutes les exportations fiscales de façon simple et intuitive.

Options pour la gestion de la fiscalité: kit interface Ethernet-USB 810057 et micro Sd 842527.

DETAIL 1



DETAIL 2



Nouveaux clavier Mécanique pour la partie opérationnelle et clavier membrane facilement personnalisable pour les PLU grâce à une poche très pratique

Dimensions en mm poids: 10,0 Kg

DETAIL 3



YOUR
WORLDWIDE
PARTNER
FOR RETAIL
SOLUTIONS



www.helmac.com



HEAD OFFICE

Via della Fisica, 18
41042 Spezzano di Fiorano (MO) • Italy
Tel.: +39 0536 070960

WAREHOUSE

Via della Fisica, 15
41042 Spezzano di Fiorano (MO) • Italy

SALES AND TECHNICAL ASSISTANCE SERVICE